



BRETON

CAMA
AURORA
COLEÇÃO FRANÇA



CLASSIC



LOW



ROA



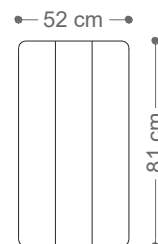
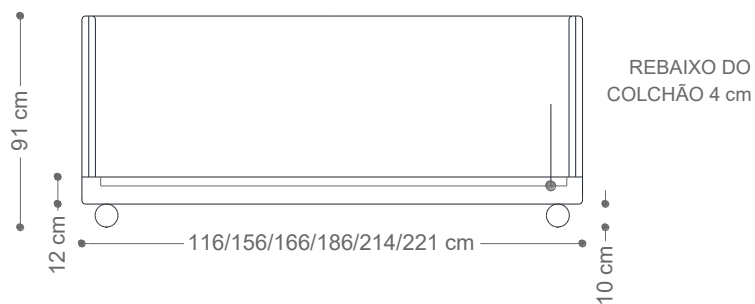
STAGE



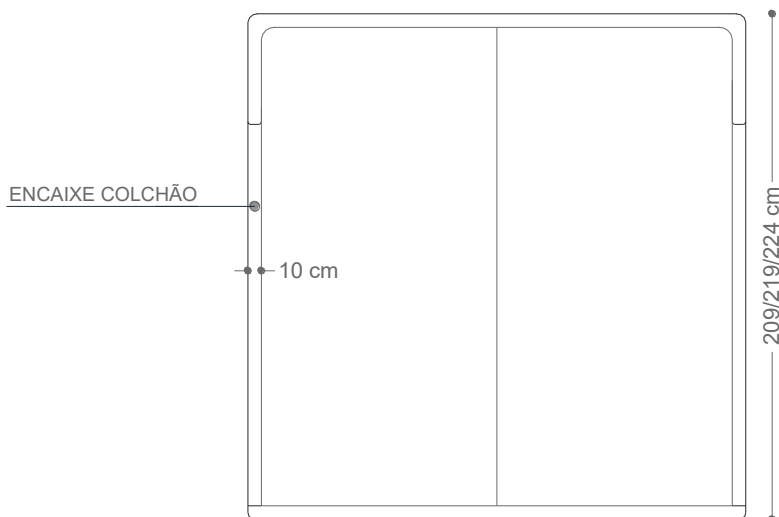
CURVED

CAMA
AURORA

BRETON



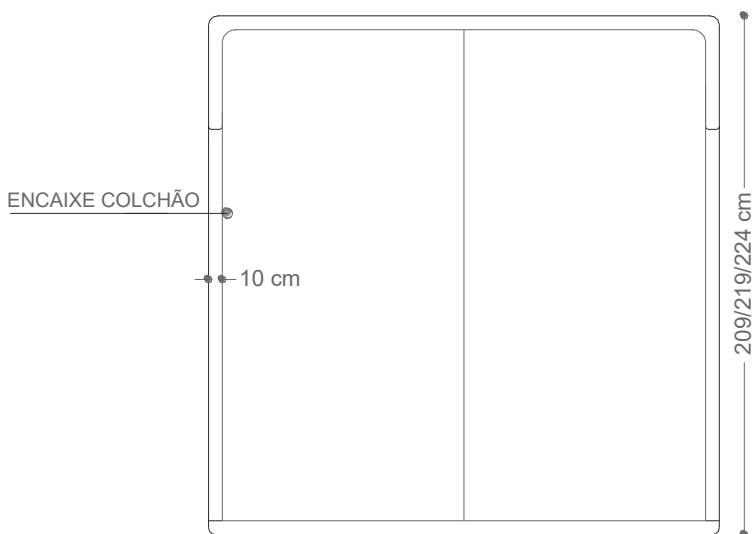
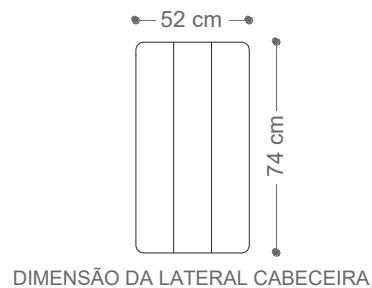
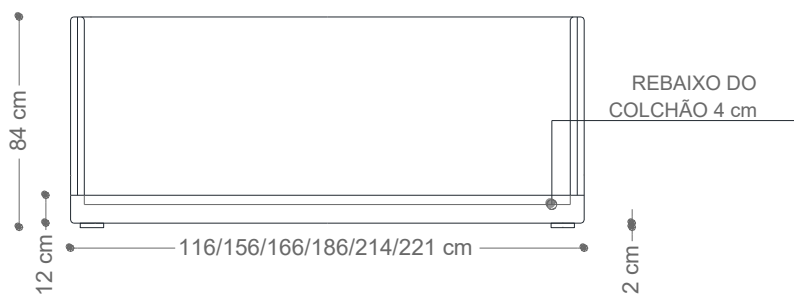
DIMENSÃO DA LATERAL CABECEIRA



CAMA SOLTEIRO - 1,16X2,09 / COLCHÃO 0,88X1,88
 CAMA VIÚVA - 1,56X2,09 / COLCHÃO 1,28X1,88
 CAMA CASAL - 1,66X2,09 / COLCHÃO 1,38X1,88
 CAMA QUEEN - 1,86X2,19 / COLCHÃO 1,58X1,98
 CAMA KING - 2,14X2,19 / COLCHÃO 1,86X1,98
 CAMA SUPER KING - 2,21X2,24 / COLCHÃO 1,93X2,03

CAMA
AURORA CLASSIC

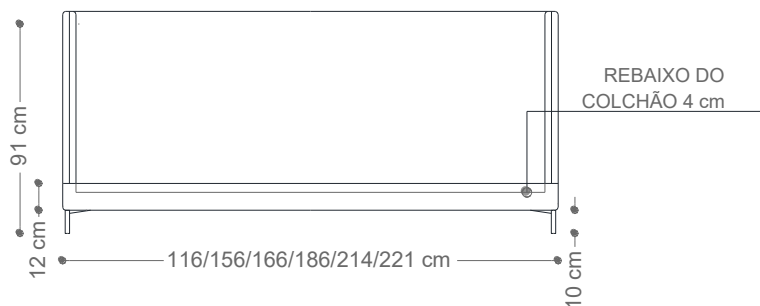
BRETON



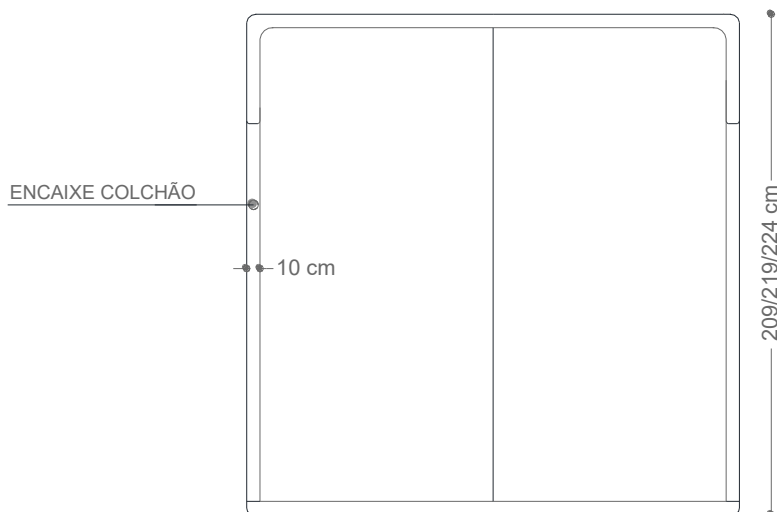
CAMA SOLTEIRO - 1,16X2,09 / COLCHÃO 0,88X1,88
 CAMA VIÚVA - 1,56X2,09 / COLCHÃO 1,28X1,88
 CAMA CASAL - 1,66X2,09 / COLCHÃO 1,38X1,88
 CAMA QUEEN - 1,86X2,19 / COLCHÃO 1,58X1,98
 CAMA KING - 2,14X2,19 / COLCHÃO 1,86X1,98
 CAMA SUPER KING - 2,21X2,24 / COLCHÃO 1,93X2,03

CAMA
AURORA LOW

BRETON



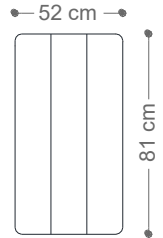
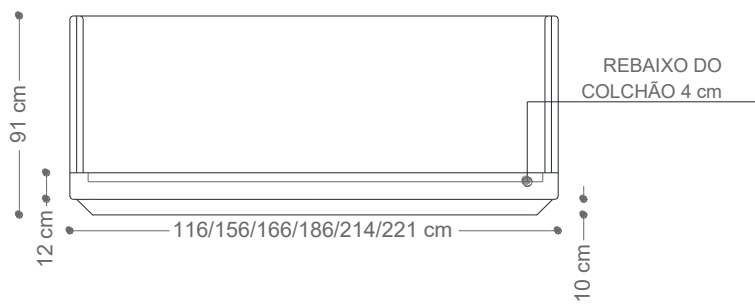
DIMENSÃO DA LATERAL CABECEIRA



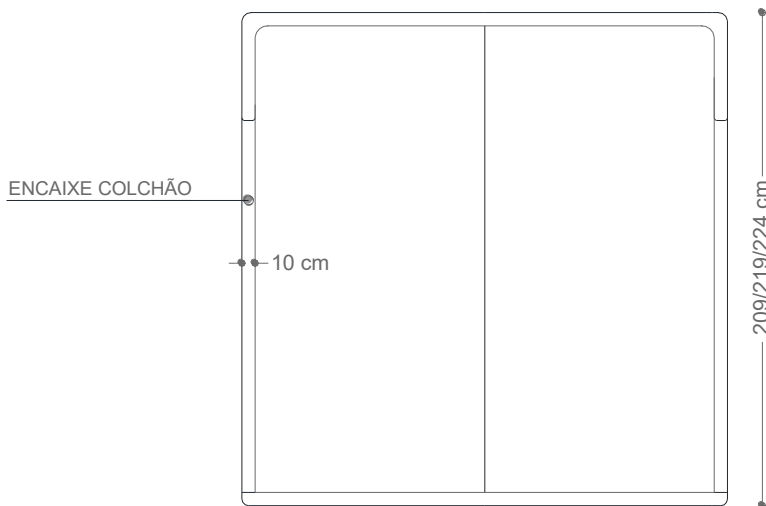
CAMA SOLTEIRO - 1,16X2,09 / COLCHÃO 0,88X1,88
 CAMA VIÚVA - 1,56X2,09 / COLCHÃO 1,28X1,88
 CAMA CASAL - 1,66X2,09 / COLCHÃO 1,38X1,88
 CAMA QUEEN - 1,86X2,19 / COLCHÃO 1,58X1,98
 CAMA KING - 2,14X2,19 / COLCHÃO 1,86X1,98
 CAMA SUPER KING - 2,21X2,24 / COLCHÃO 1,93X2,03

CAMA
AURORA ROA

BRETON



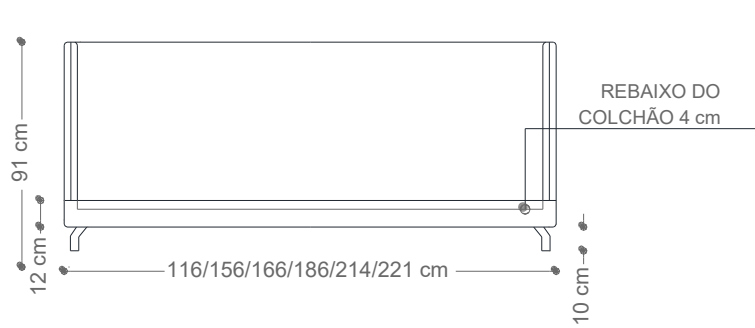
DIMENSÃO DA LATERAL CABECEIRA



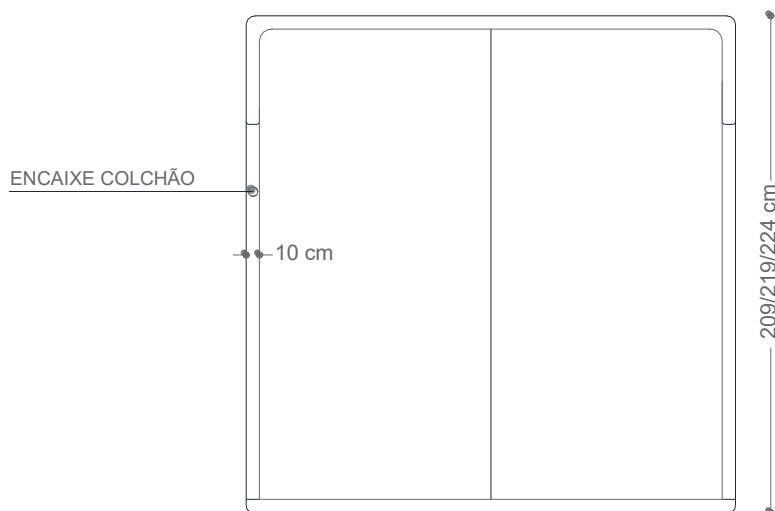
- CAMA SOLTEIRO - 1,16X2,09 / COLCHÃO 0,88X1,88
- CAMA VIÚVA - 1,56X2,09 / COLCHÃO 1,28X1,88
- CAMA CASAL - 1,66X2,09 / COLCHÃO 1,38X1,88
- CAMA QUEEN - 1,86X2,19 / COLCHÃO 1,58X1,98
- CAMA KING - 2,14X2,19 / COLCHÃO 1,86X1,98
- CAMA SUPER KING - 2,21X2,24 / COLCHÃO 1,93X2,03

CAMA
AURORA STAGE

BRETON



DIMENSÃO DA LATERAL CABECEIRA



CAMA SOLTEIRO - 1,16X2,09 / COLCHÃO 0,88X1,88
 CAMA VIÚVA - 1,56X2,09 / COLCHÃO 1,28X1,88
 CAMA CASAL - 1,66X2,09 / COLCHÃO 1,38X1,88
 CAMA QUEEN - 1,86X2,19 / COLCHÃO 1,58X1,98
 CAMA KING - 2,14X2,19 / COLCHÃO 1,86X1,98
 CAMA SUPER KING - 2,21X2,24 / COLCHÃO 1,93X2,03

CAMA
AURORA CURVED


BRETON

Diferenciais:


- Cabeceira com percintas elásticas e espuma, proporcionando muito conforto no encosto;
- Cinco opções distintas de design dos pés, proporcionando uma mudança de produto em cada escolha.




BRETON

 Estrutura em madeira de reflorestamento com controle de umidade e compensado naval, revestida em espuma de polipropileno D26, D18 recoberto com manta acrílica. Modelos LOW, STAGE e CLASSIC com base/pés em madeira; Modelos CURVED e ROA com pés metálicos.

Medidas podem apresentar leves variações. Nos reservamos o direito de efetuar essas alterações sem consulta prévia.

 Reforested wood structure with humidity control and marine plywood, covered with D26 and D18 polypropylene foam and acrylic fiber lining. Models LOW, STAGE, and CLASSIC feature wooden base/legs; models CURVED and ROA feature metal legs.

Measurements may vary slightly. We reserve the right to make these changes without prior notice.

 Estructura de madera reforestada con control de humedad y madera terciada naval, revestida con espuma de polipropileno D26 y D18, recubierta con manta acrílica. Modelos LOW, STAGE y CLASSIC con base/patas de madera; modelos CURVED y ROA con patas metálicas

Las medidas pueden presentar ligeras variaciones. Nos reservamos el derecho de realizar estos cambios sin previo aviso.